

Hi-MO **5m**

LR5-54HPH 405~425M

- Adapté aux projets distribués
- La technologie de module avancée permet une efficacité de module supérieure
 - Wafer M10 dopé au gallium
 - Rubans segmentés intégrés
 - Cellule à demi-coupe à 9-busbar
- Une performances excellente de production de puissance en plein air
- La bonne qualité des modules garantit une fiabilité à long terme



12 ans de garantie pour les Matériels



25 ans de garantie pour la puissance

Certifications du système et du produit complètes

IEC 61215, IEC61730, UL61730

ISO9001:2015: Système de contrôle de qualité d' ISO

ISO14001: 2015: Système de gestion d' environnement d' ISO

ISO45001: 2018: Santé et sécurité professionnelles

IEC62941: Directive pour qualification de conception de module et approbation des modèles

LONGI



21.8%

EFFICACITÉ MAXIMALE
DU MODULE

0~3%

TOLÉRANCE
DE PUISSANCE

<2%

PREMIÈRE ANNÉE
DÉGRADATION DE LA PUISSANCE

0.55%

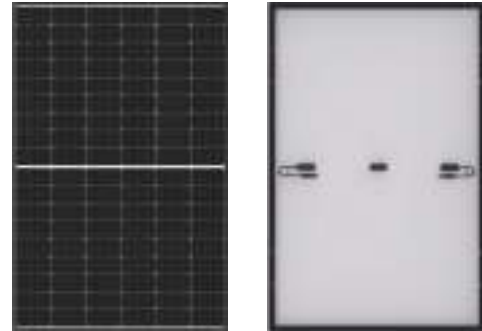
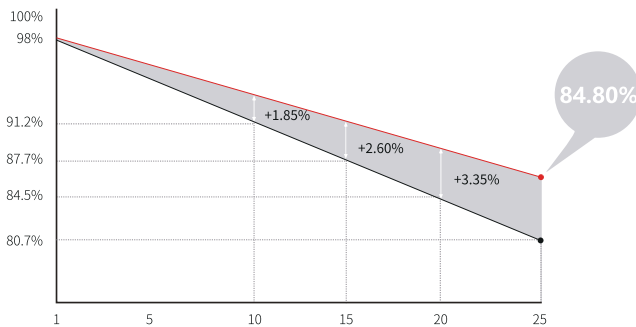
ANNÉE 2-25 DÉGRADATION
DE LA PUISSANCE

HALF-CELL

Température d'opération plus basse

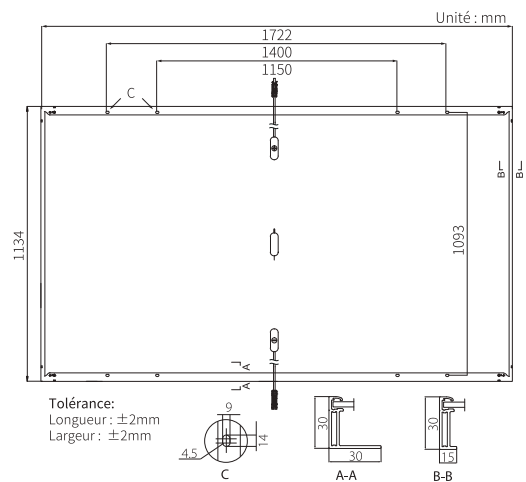
Valeur supplémentaire

25-Ans de Garantie de la Puissance



Paramètres mécaniques

Nombre de cellule	108 (6 × 18)
Boîtier de jonction	IP68, trois diodes
Câble de sortie	4mm ² , +400, -200mm/±1200mm La longueur peut être personnalisée
Connecteur	LONGi LR5 ou MC4 EVO2
Verre	Unique, 3.2mm verre trempé revêtu
Cadre	Cadre en aluminium anodisé
Poids	20.8kg
Dimension	1722 × 1134 × 30mm
Emballage	36pièces par palette / 216pièces par 20' GP / 936pièces ou 864pièces (États-Unis seulement) par 40' HC



Caractéristiques électriques

STC : AM1.5 1000W/m² 25°C

NOCT : AM1.5 800W/m² 20°C 1m/s

Incertitude d'essai pour P_{max} : ±3%

Numéro de modèle	LR5-54HPH-405M		LR5-54HPH-410M		LR5-54HPH-415M		LR5-54HPH-420M		LR5-54HPH-425M	
	STC	NOCT	STC	NOCT	STC	NOCT	STC	NOCT	STC	NOCT
Condition d'essai	STC	NOCT	STC	NOCT	STC	NOCT	STC	NOCT	STC	NOCT
Puissance maximale (P _{max} /W)	405	302.7	410	306.5	415	310.2	420	313.9	425	317.7
Tension de circuit ouvert (V _{oc} /V)	37.00	34.79	37.25	35.02	37.50	35.26	37.75	35.49	37.96	35.69
Courant de court-circuit (I _{sc} /A)	13.83	11.18	13.88	11.22	13.94	11.27	14.01	11.32	14.08	11.38
Tension à la puissance maximale (V _{mp} /V)	31.00	28.80	31.25	29.03	31.49	29.25	31.73	29.47	31.94	29.67
Courant à la puissance maximale (I _{mp} /A)	13.07	10.52	13.12	10.56	13.18	10.60	13.24	10.65	13.31	10.71
Efficacité de module (%)	20.7		21.0		21.3		21.5		21.8	

Paramètres de fonctionnement

Température de fonctionnement	-40°C ~ +85°C
Tolérance Positive	0 ~ 3%
Tolérance de Voc et I _{sc}	±3%
Tension maximale du système	DC1500V (IEC/UL)
Valeur maximale du fusible de la série	25A
Température nominale de cellule de fonctionnement	45±2°C
Classe de sécurité	Class II
Classement au feu	UL type 1 ou 2 IEC Class C

Charges mécaniques

Charge statique maximale de la face avant	5400Pa
Charge statique maximale de la face arrière	2400Pa
Essai de grêlon	Grêlon de 25mm à la vitesse de 23m/s

Temperature Ratings (STC)

Coefficient de température d' I _{sc}	+0.050%/°C
Coefficient de température de Voc	-0.265%/°C
Coefficient de température de P _{max}	-0.340%/°C